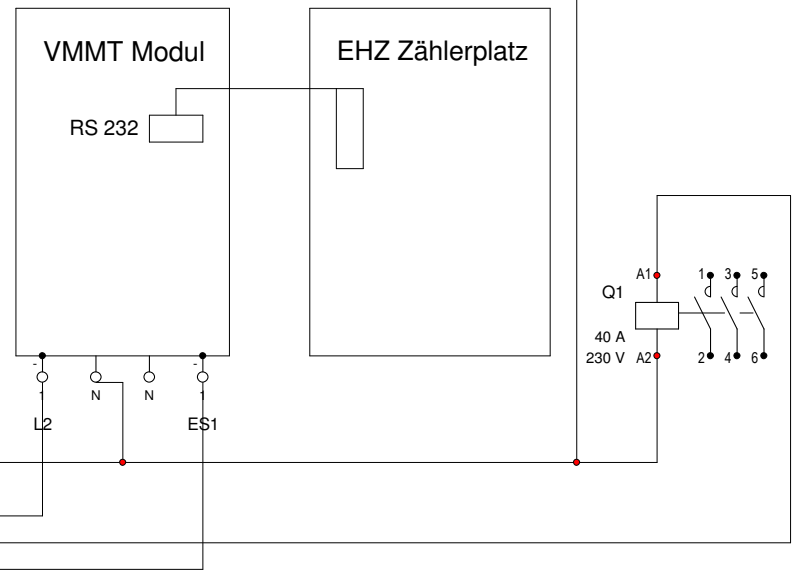
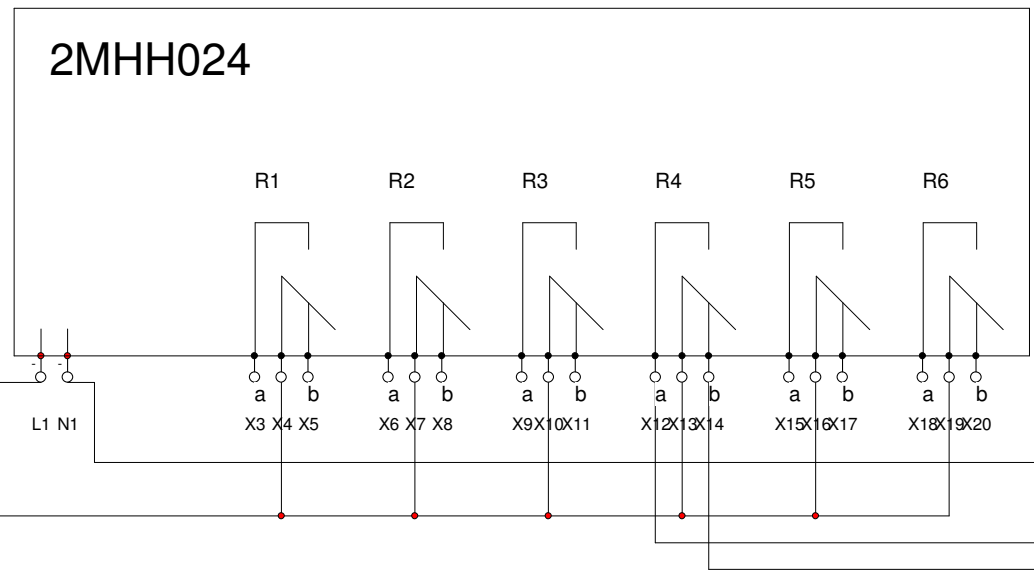


Rundsteuerempfänger



Zielbezeichnung

3			Datum	12.08.2015	Projekt : Rundsteuerempfänger	Kundenname	GB1						
2			Erstellt				Rundsteuerempfänger						
1			Geprüft										
Änderung - Index : a		Datum	Name	Tarifsteuerung Wärmepumpe mit EHZ Anschlussbeispiel			Angebotsnr.						
1	2	3	4	5	6	7	8	9	10	11	12	13	14
						Blatt 1 / 3							